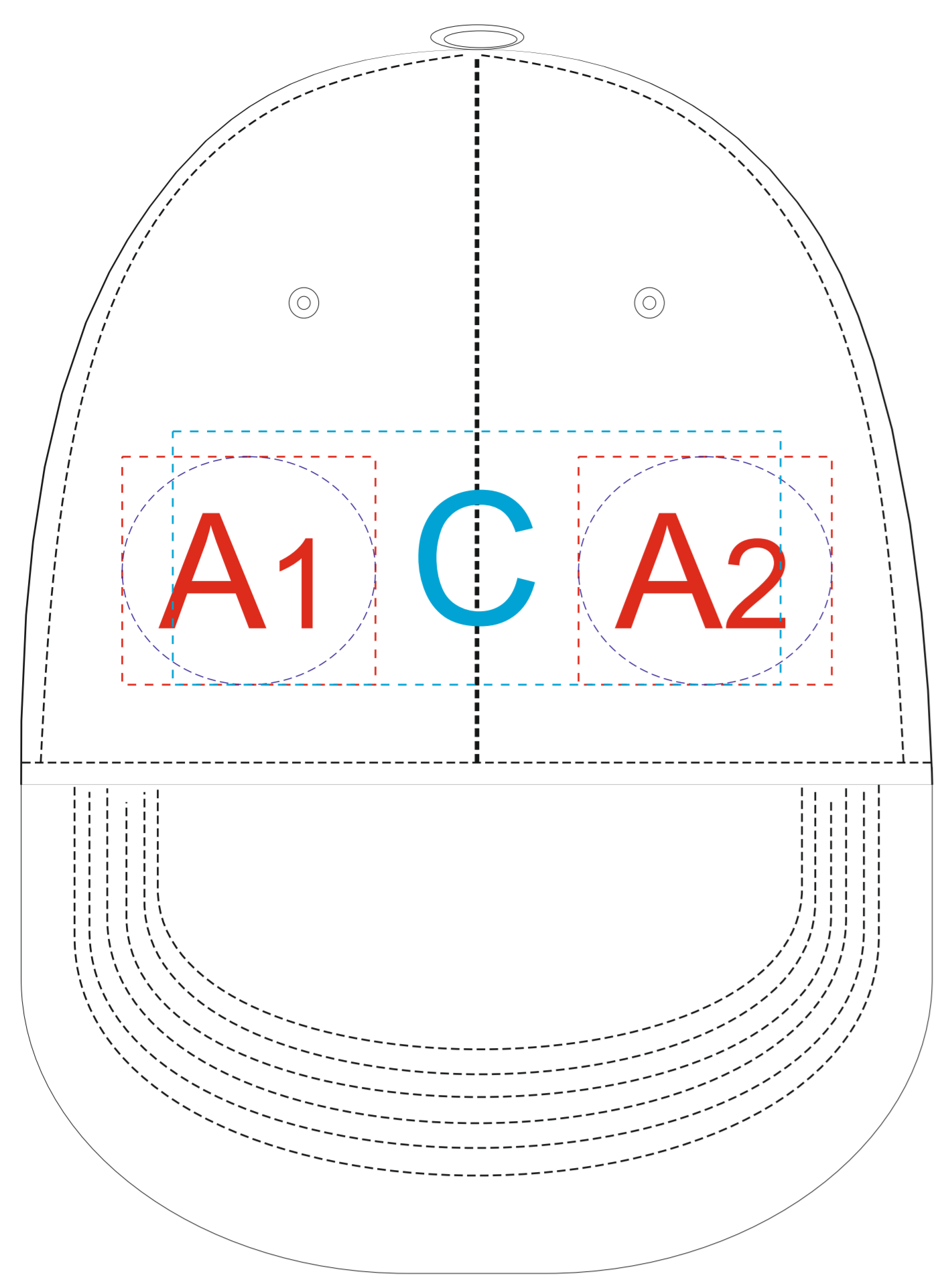
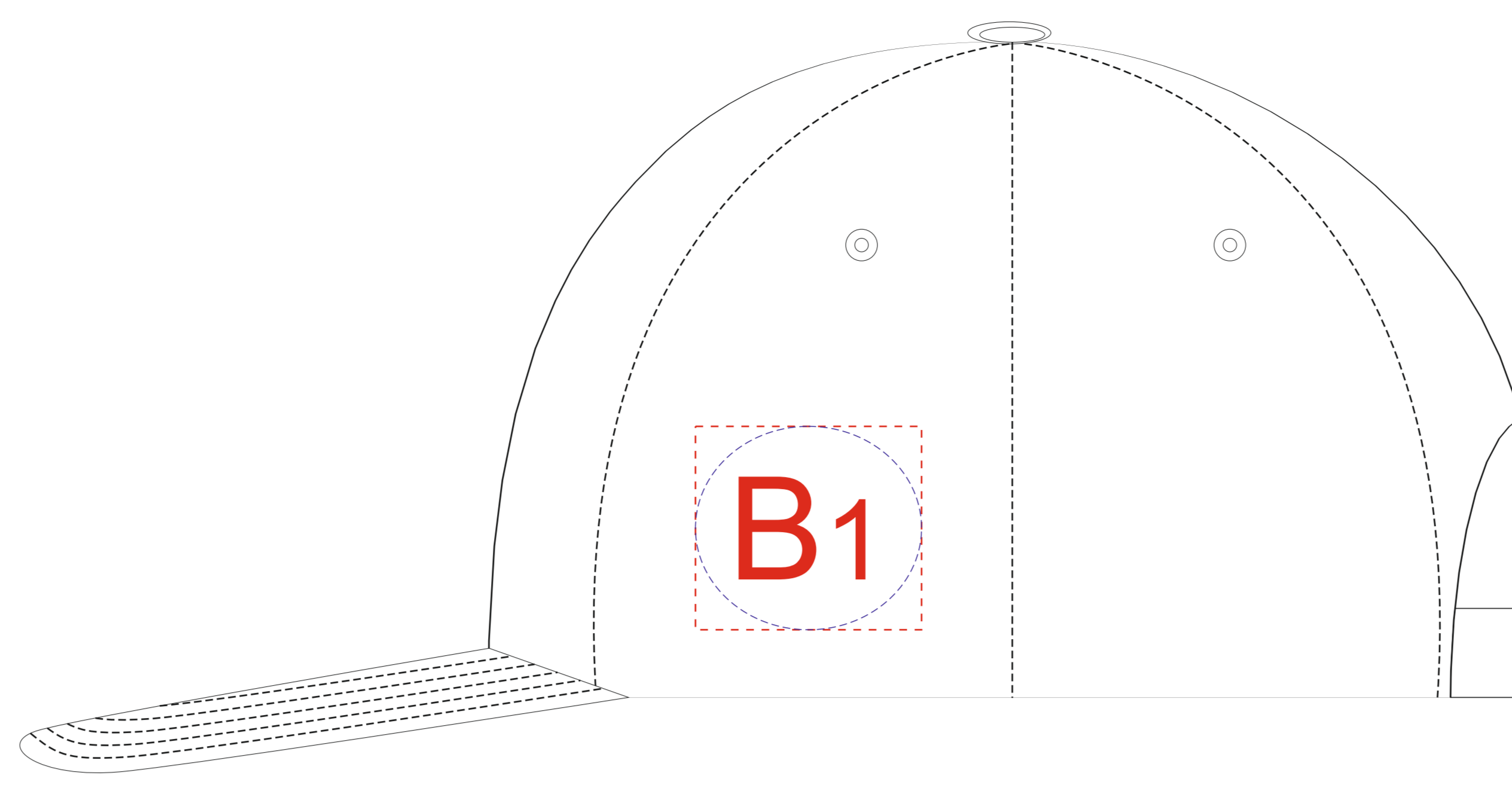


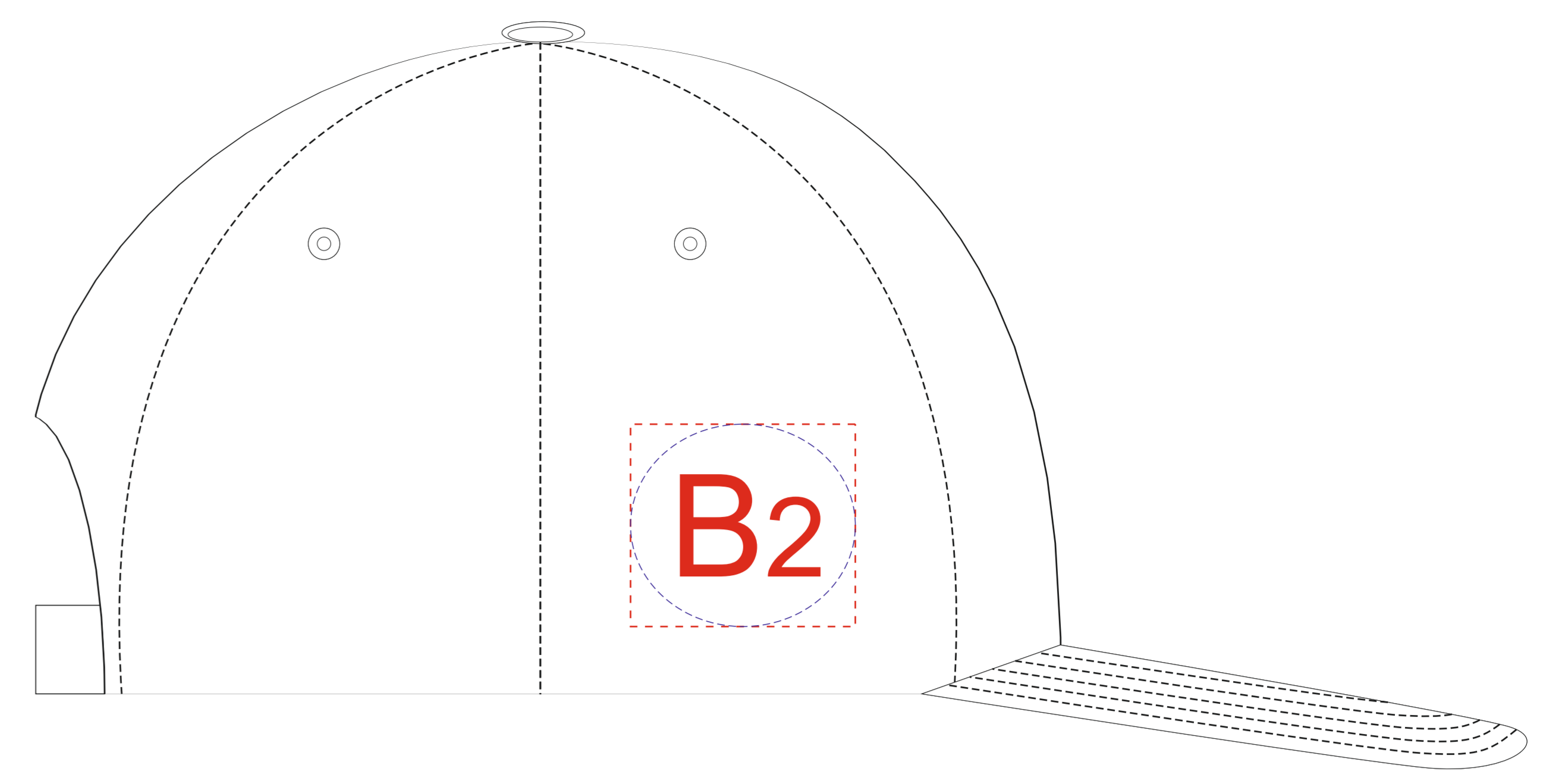
вид спереди



левый бок



правый бок



Внимание! При вышивке рекомендуем избегать попадания тонких элементов дизайна на швы изделия.

A	Вид нанесения	Макс площадь (Ш*В)
	Термотрансфер	50x45мм
	DTF (текстиль)	50x45мм
	Вышивка	50x45мм

B	Вид нанесения	Макс площадь (Ш*В)
	Термотрансфер	50x45мм
	DTF (текстиль)	50x45мм
	Вышивка	50x45мм

C	Вид нанесения	Макс площадь (Ш*В)
	Вышивка	120x50мм

КАСТОМИЗАЦИЯ

A	Вид нанесения	Макс площадь (Ш*В)
	Флекстран	50x45мм
	ПАТЧ 3D	50x45мм

B	Вид нанесения	Макс площадь (Ш*В)
	Флекстран	50x45мм
	ПАТЧ 3D	50x45мм

